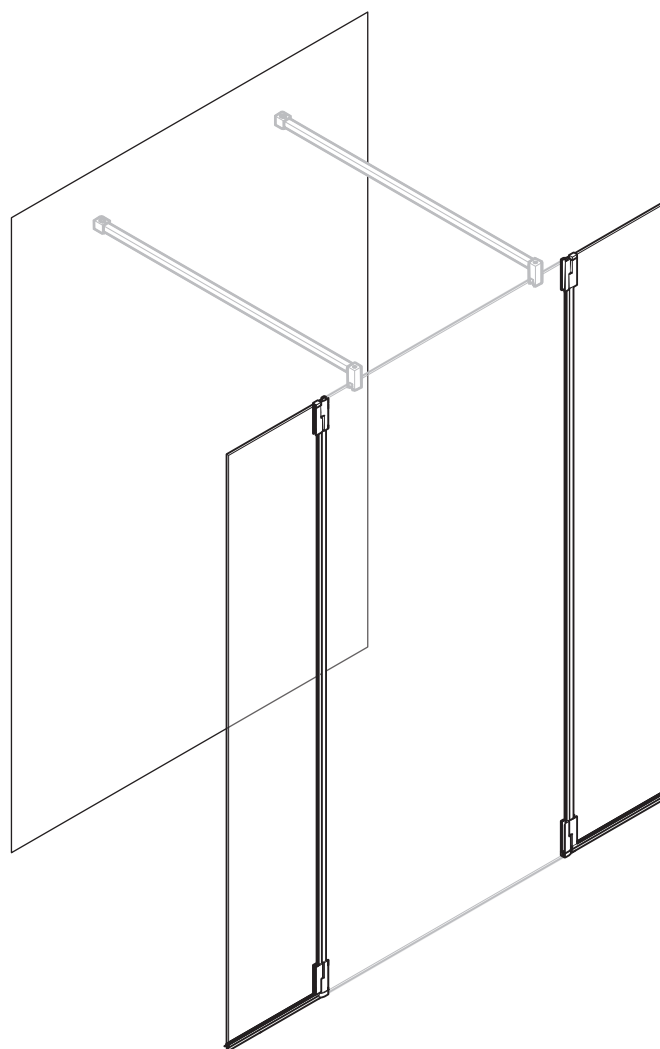
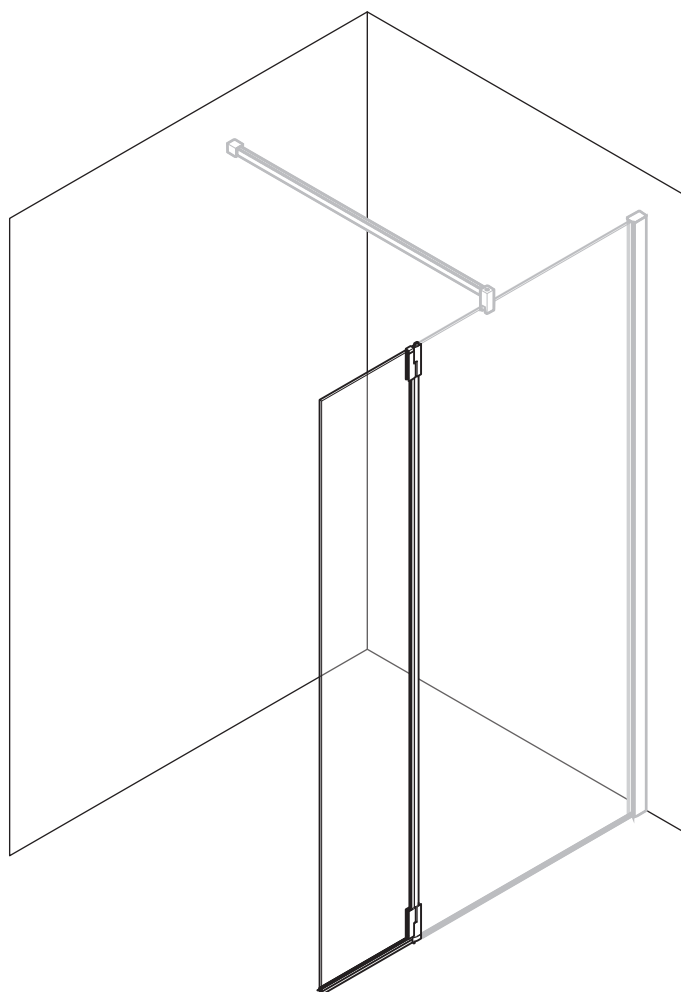
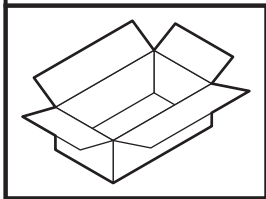
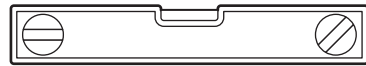
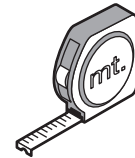
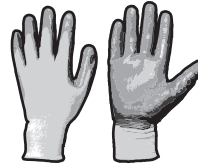
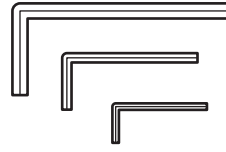
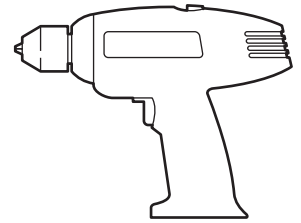
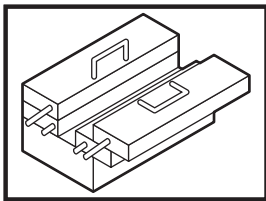


KUADRA

H2



<hr/> <hr/> <hr/> <hr/>	<hr/> <hr/> <hr/> <hr/>
-------------------------	-------------------------



n.2



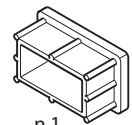
n.1



n.1



n.1



n.1



n.1



M4x4 n.6



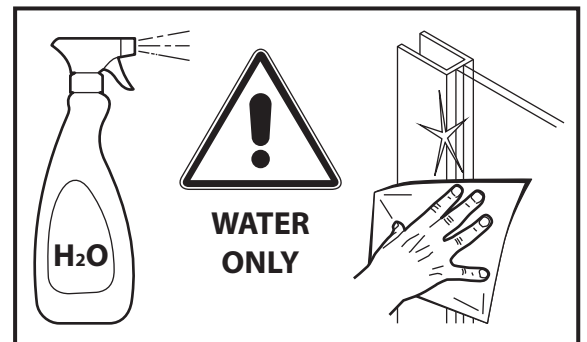
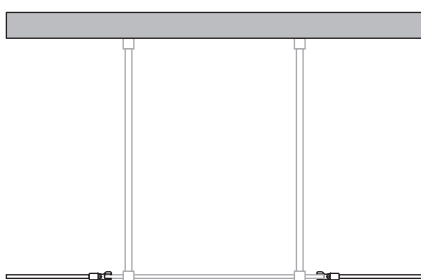
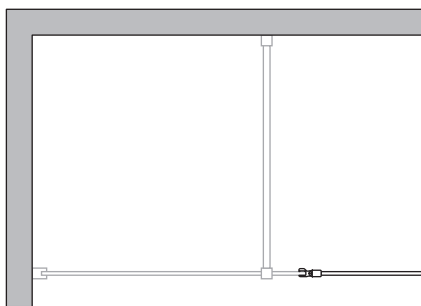
n.2

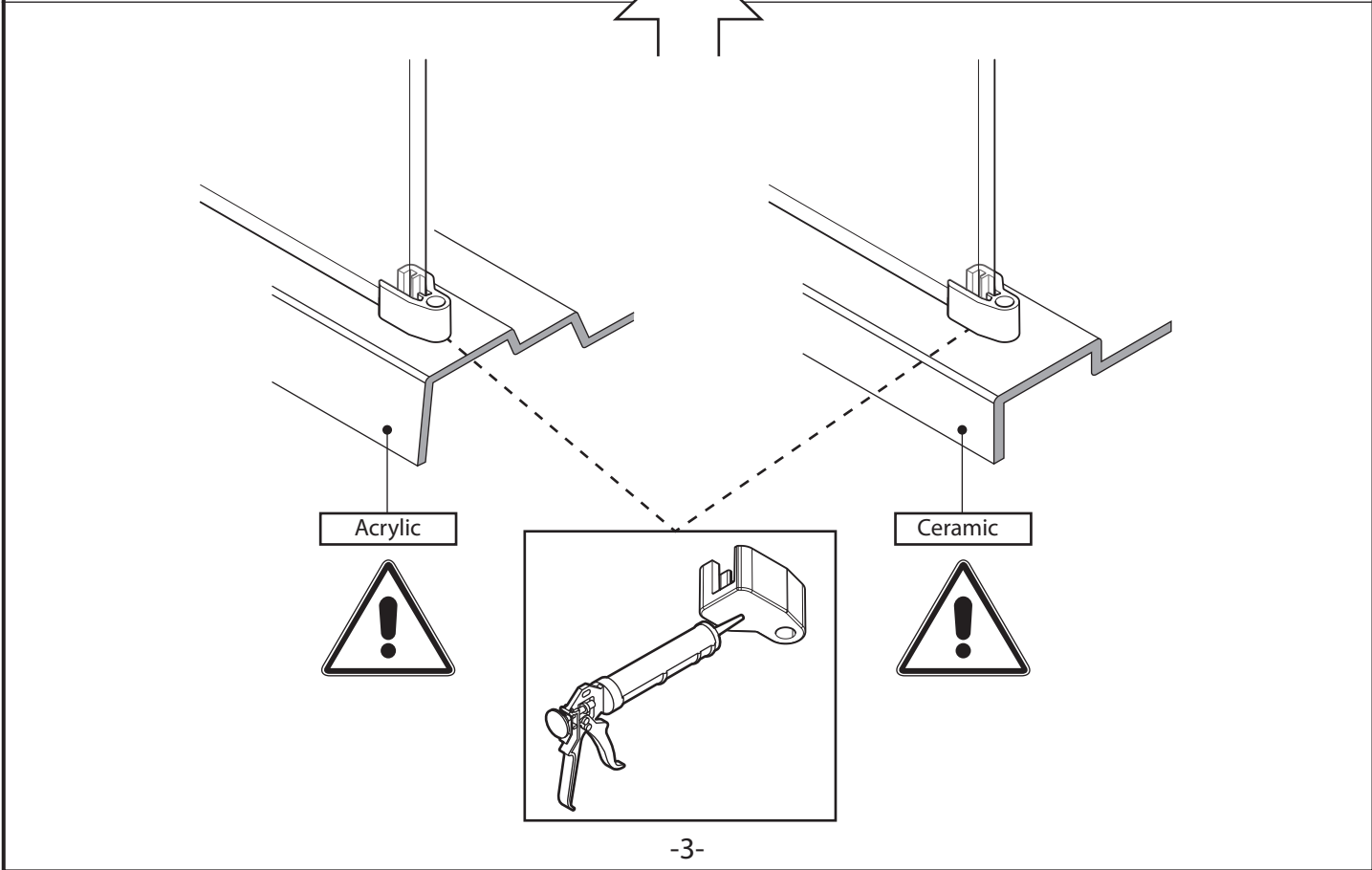
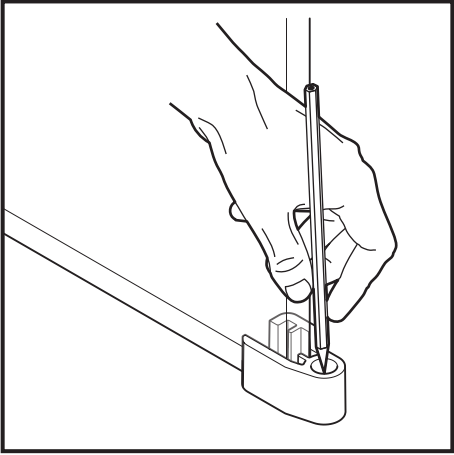
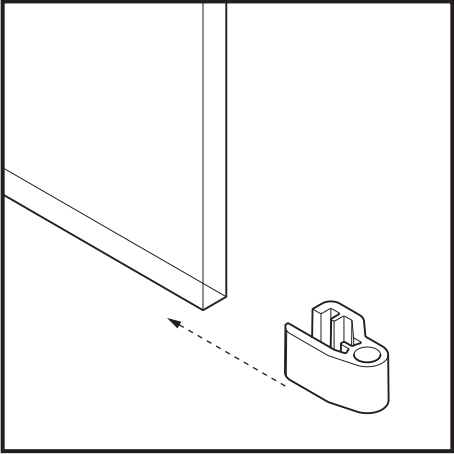
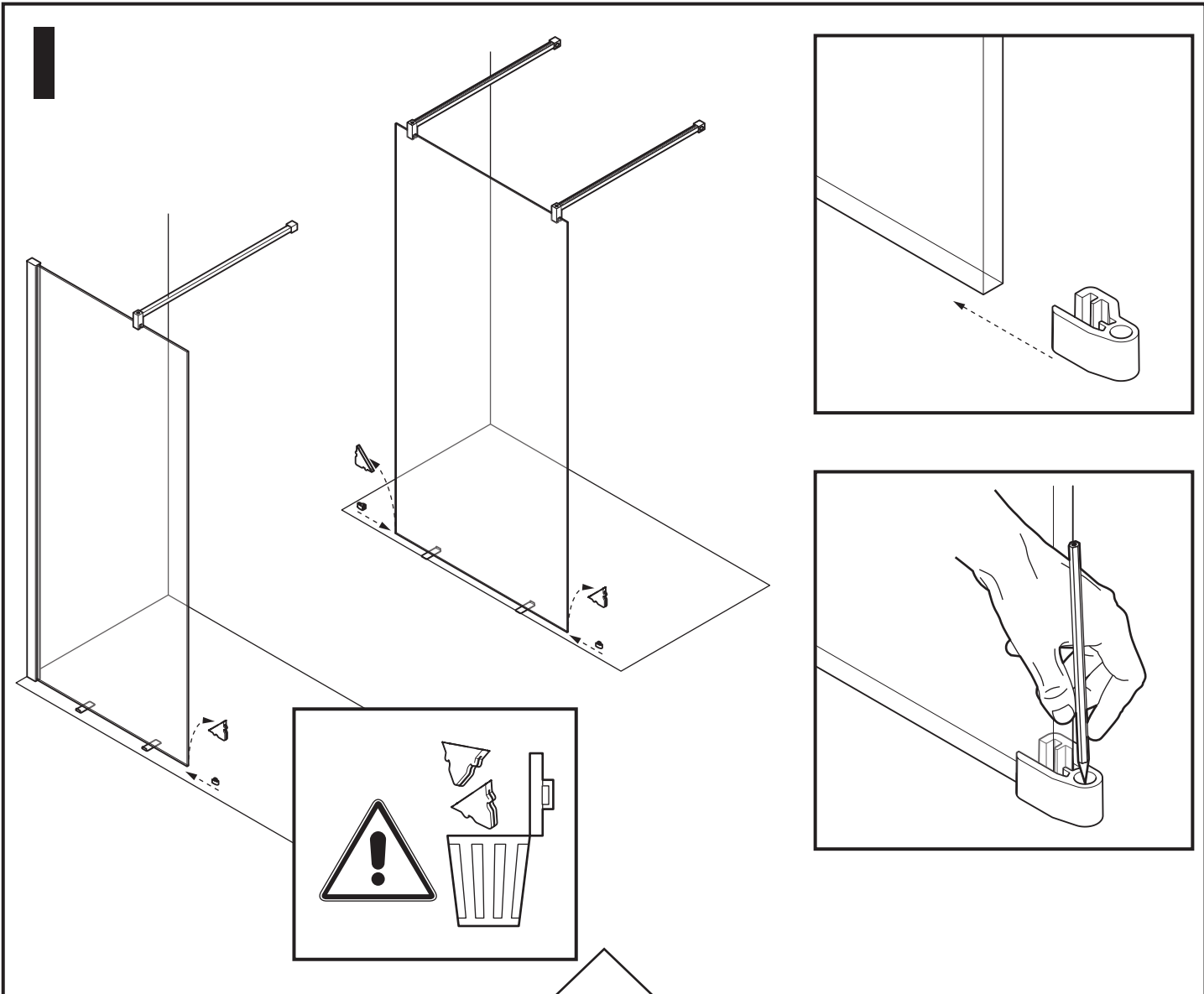


x1

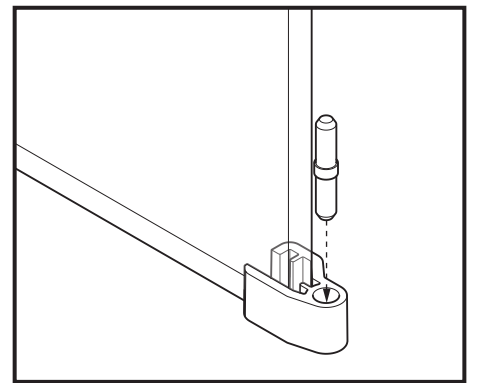
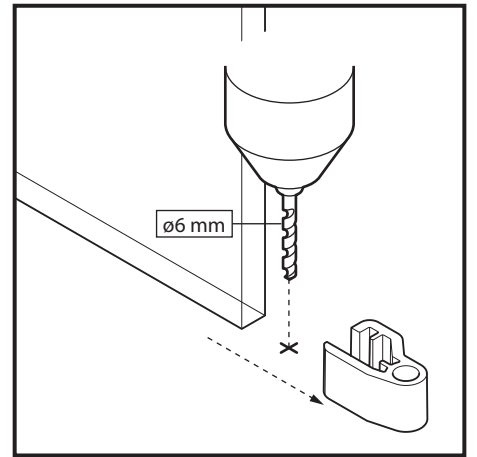
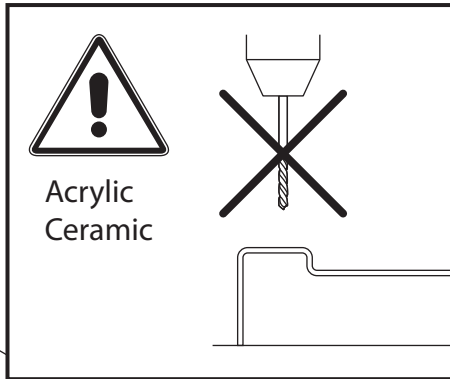
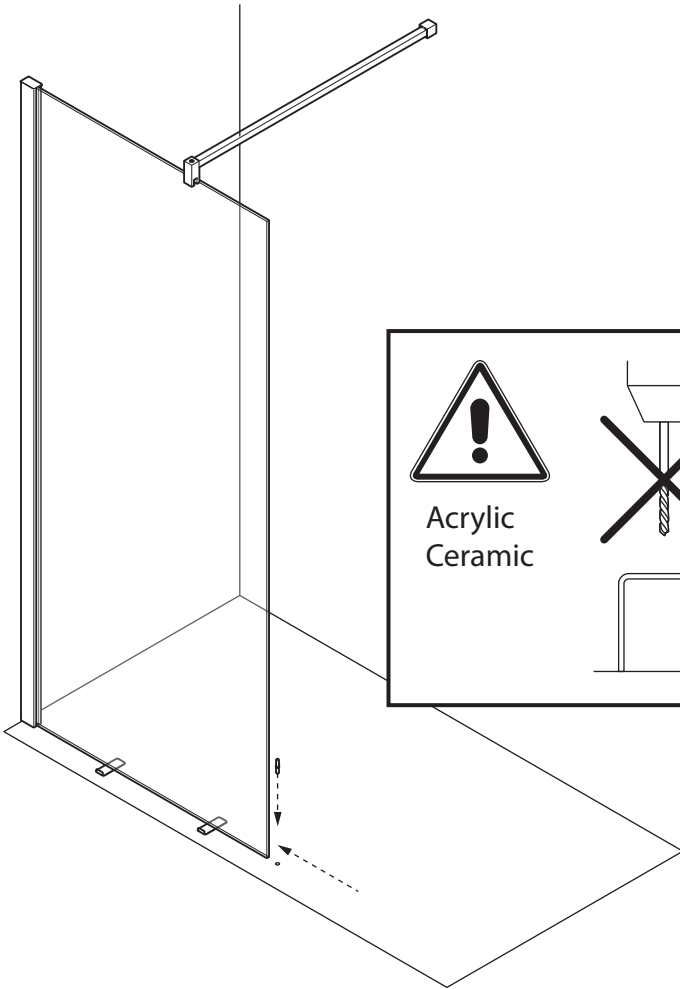


x2

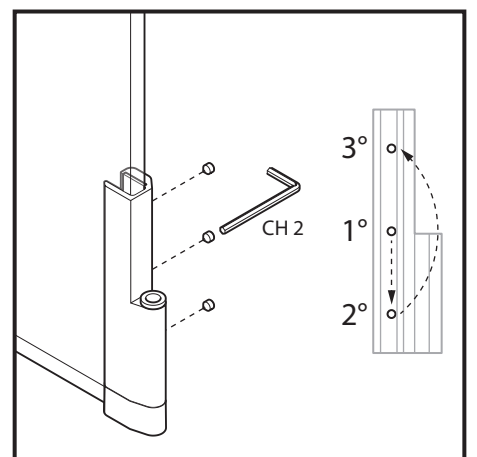
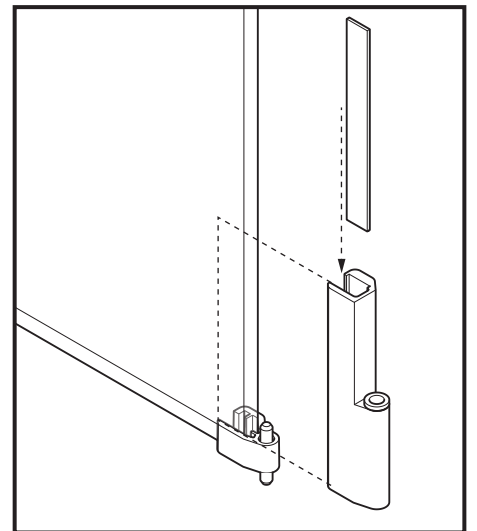
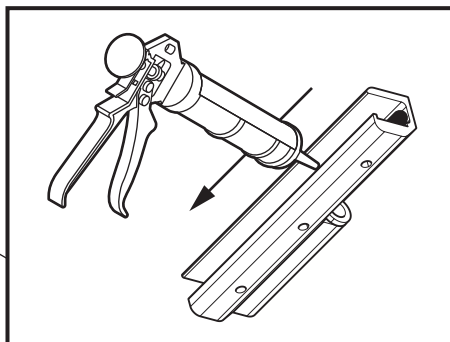
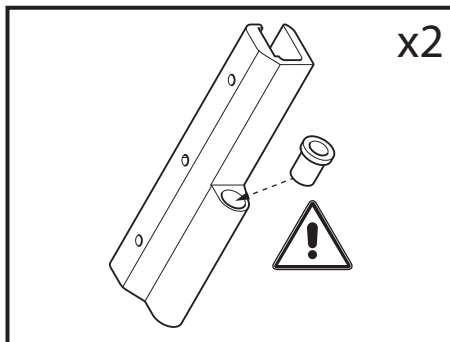
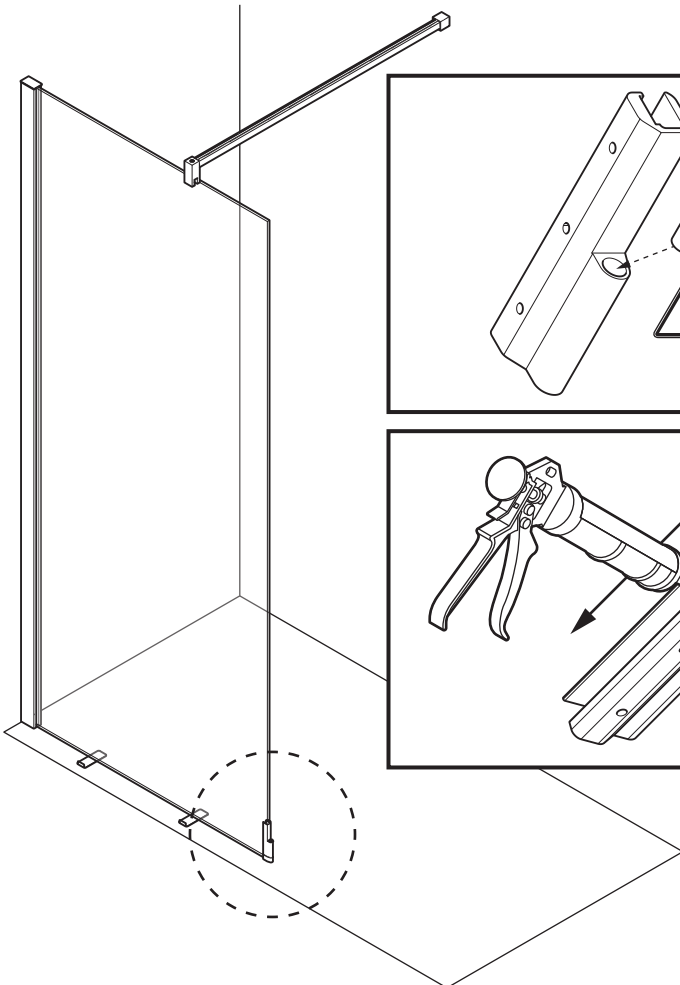




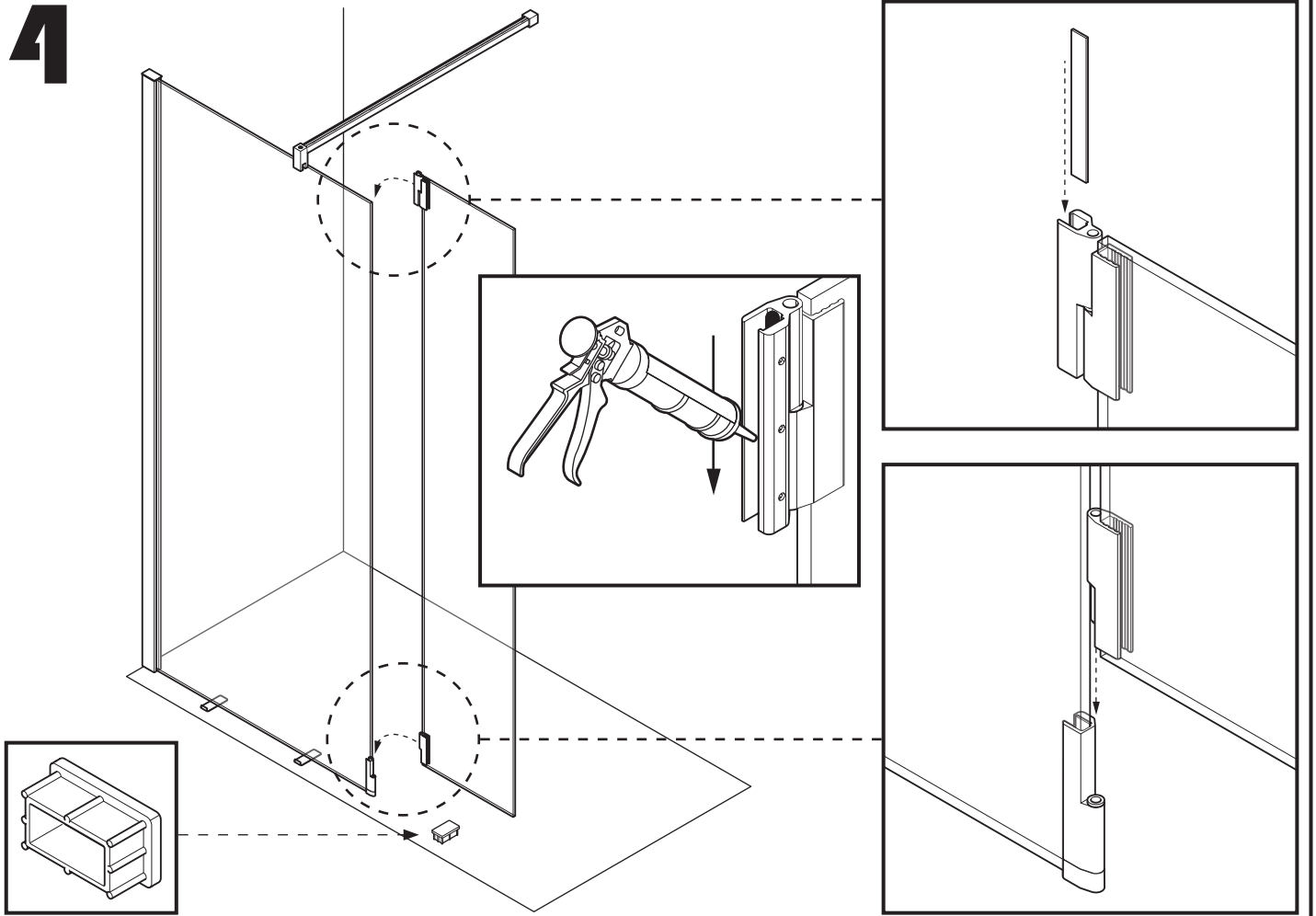
2



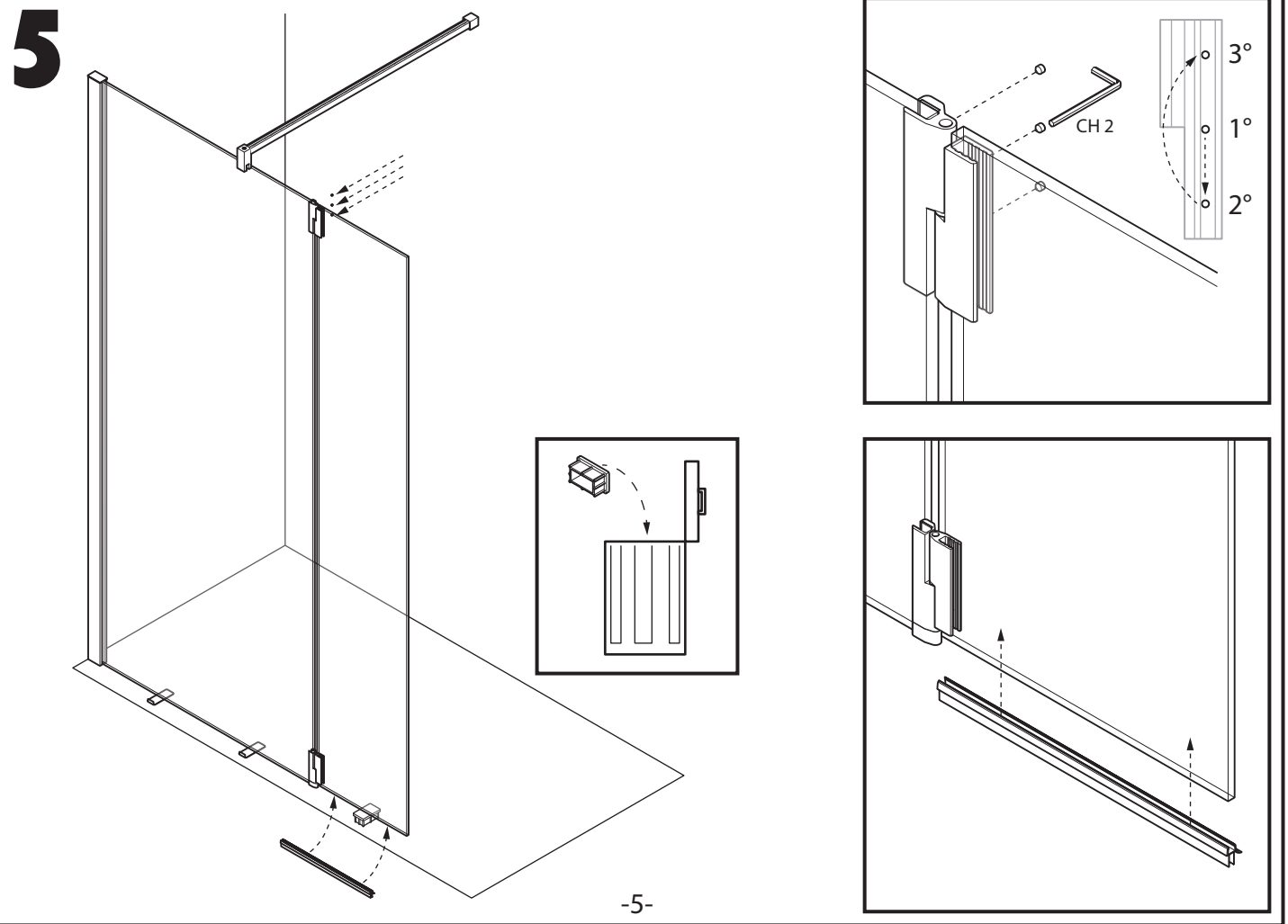
3

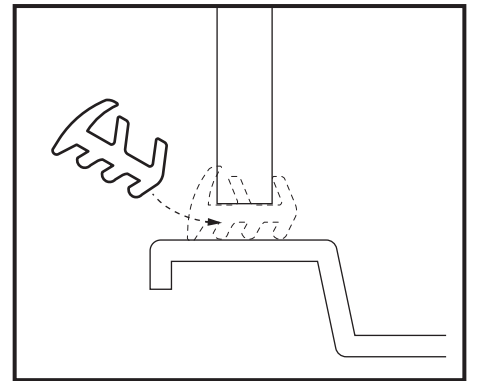
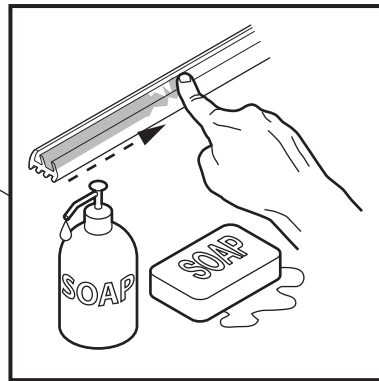
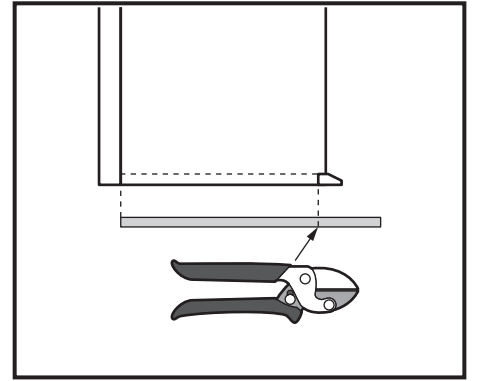
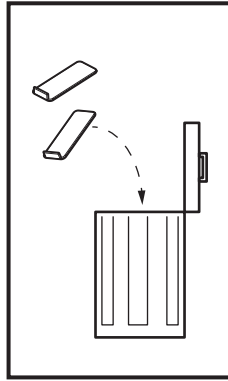
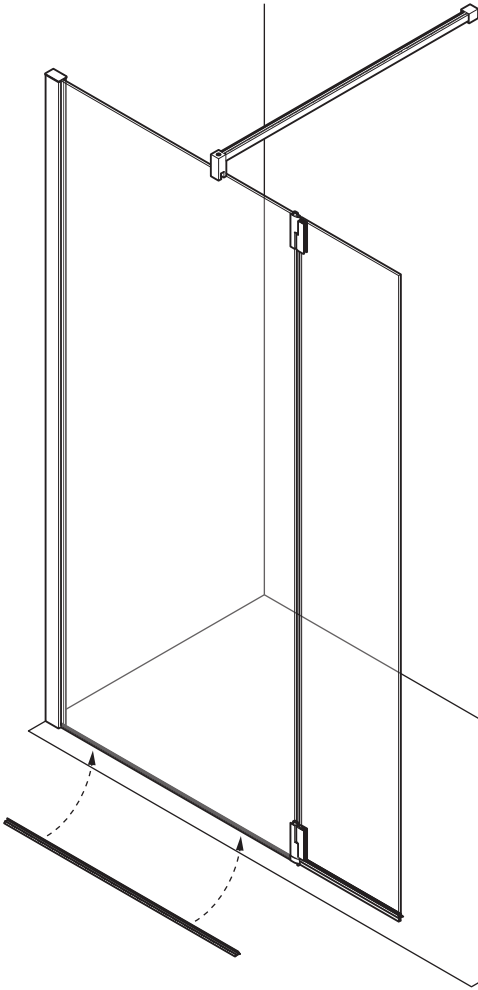
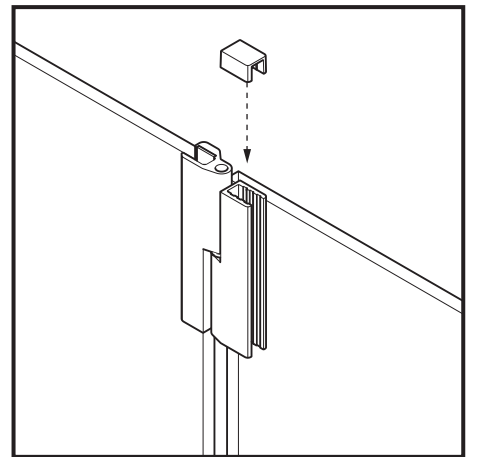
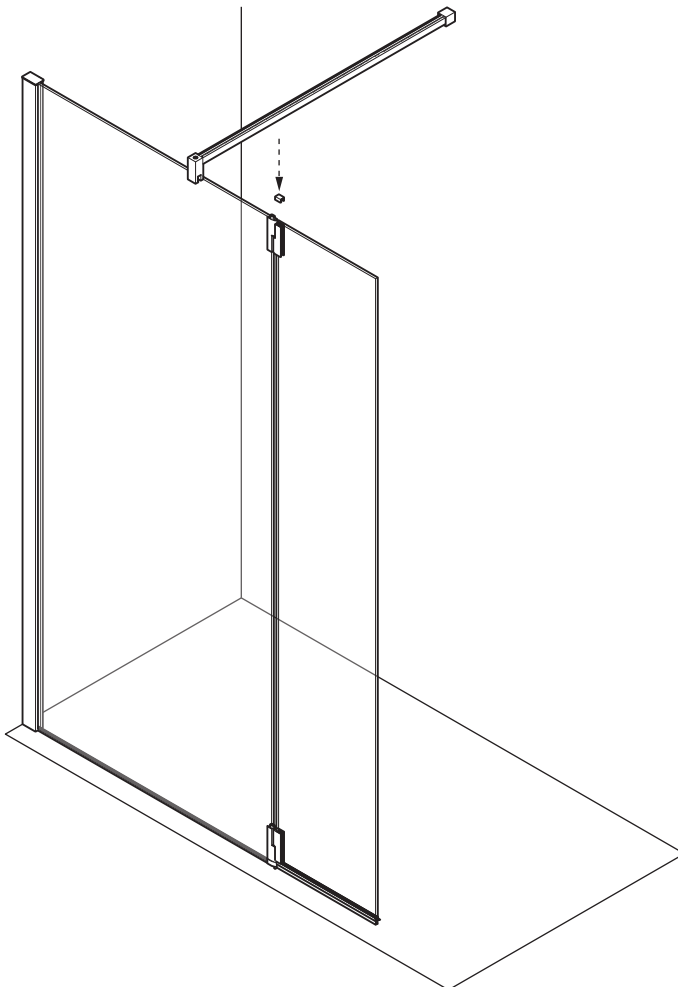


4

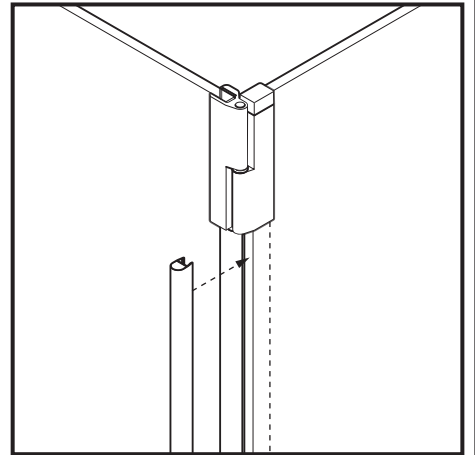
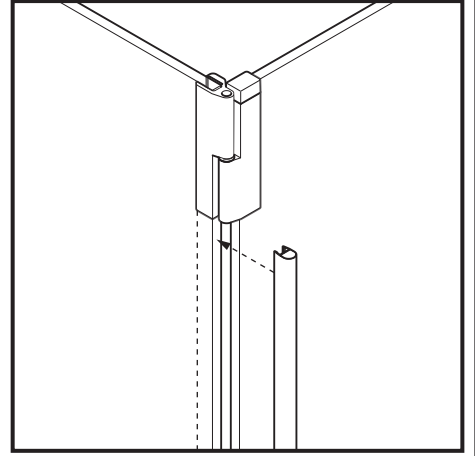
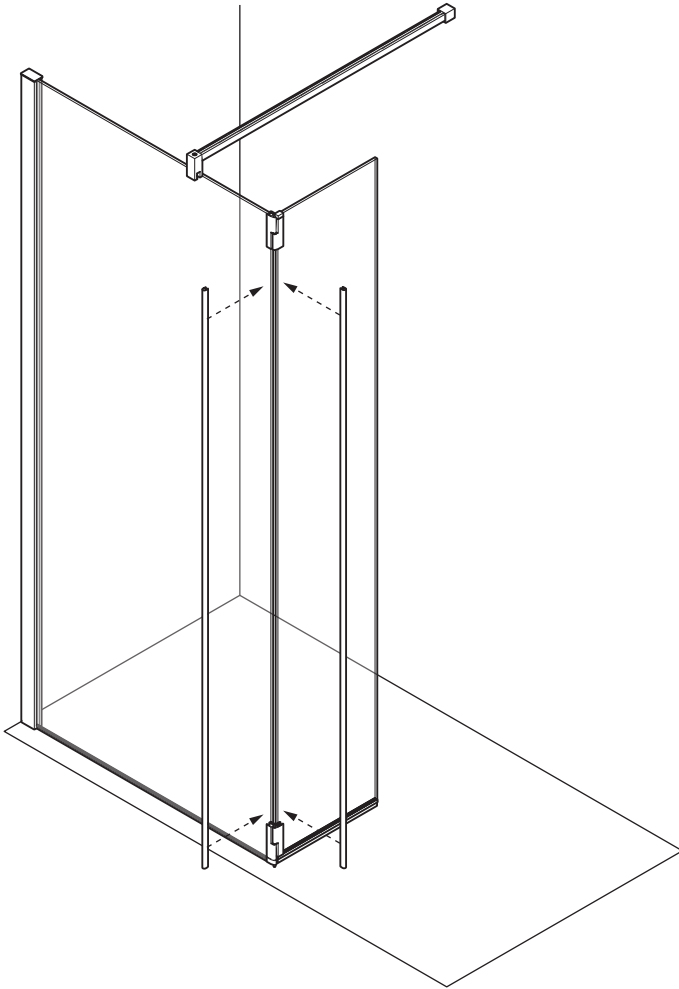


5



6**7**

8



Note:
